



see what Delta can doSM

HAND SHOWER

■ 5-Spray Setting Hand Shower

FEATURES:

- Touch-Clean[®] Spray Holes
- H₂OKinetic[®] Technology

STANDARD SPECIFICATIONS:

- Max. flow rate 1.75 gpm @ 80 psi, 6.6 L/min @ 550 kPa
- Hand held shower with five settings - pause is a non-positive shut-off
- Certified dual check valves for backflow protection
- Adjustable shower arm mount for hands-free showering (54445-▲-PK only)
- Wall bar with adjustable height hand shower mount (55445-▲ only)
- 60"-82" (1524 mm - 2083 mm) metal stretchable hose (54445-▲-PK, 55445-▲)
- ADA compliant hand shower when installed per accessibility guidelines of the act
- 5 Spray settings include: H₂OKinetic[®] spray, Full Body spray, Full Spray with Massage, Massaging spray and Pause.

WARRANTY:

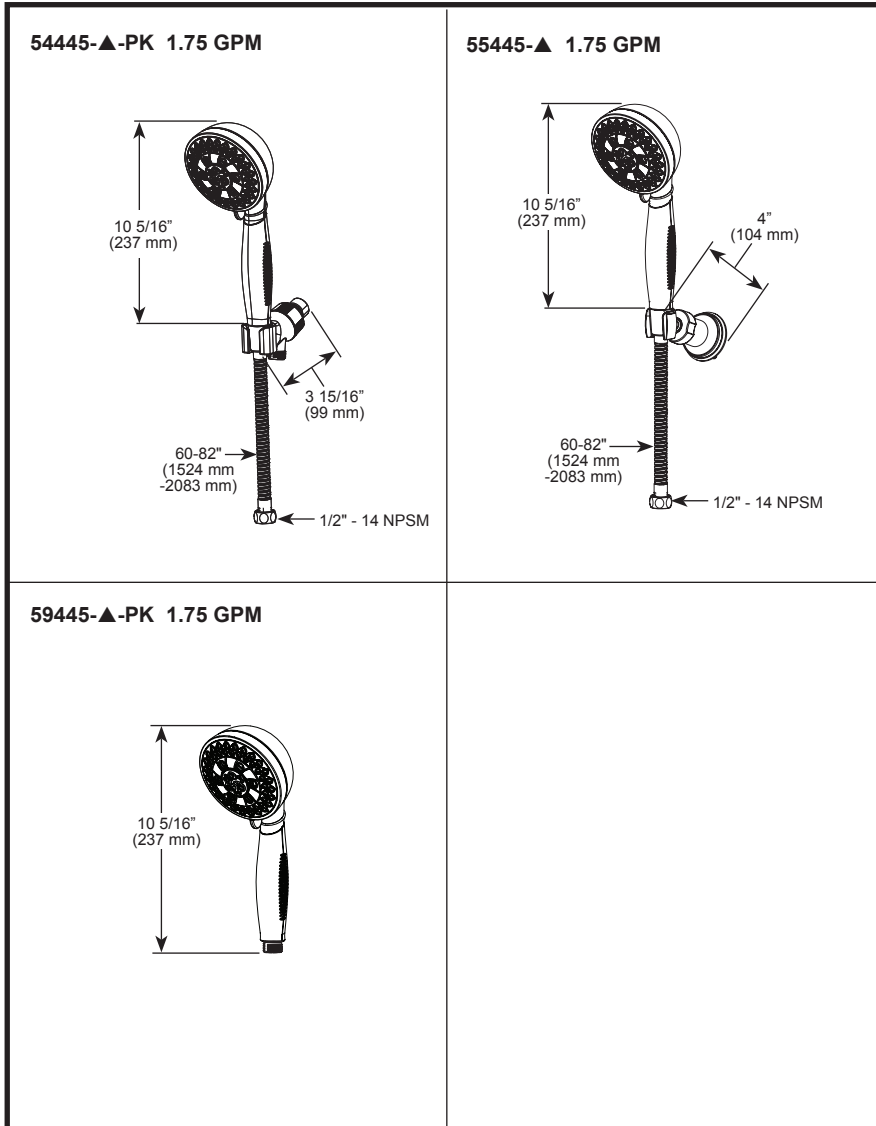
- Parts and Finish – Lifetime limited warranty; or for commercial purchasers, 10 years for multi-family residential (apartments and condominiums) and 5 years for all other commercial uses, in each case from the date the product is received by the original purchaser or their authorized representative (installation contractor, etc.).
- Please go to www.deltafaucet.com for the complete details of our limited warranty.



COMPLIES WITH:

- ASME A112.18.1 / CSA B125.1 ◆
- EPA WaterSense[®]
- ♿ ICC/ANSI A117.1

◆ Your Delta hand shower incorporates a backflow protection system that has been tested to be in compliance with ASME A112.18.3 and ASME A112.18.1/CSA B125.1. It incorporates two certified check valves in series, which operate independently and are integral, non-serviceable parts of the wand assembly.



▲ Designate proper finish suffix

Delta Faucet Company reserves the right (1) to make changes in specifications and materials, and (2) to change or discontinue models, both without notice or obligation. Dimensions are for reference only. See current full-line price book or www.deltafaucet.com for finish options and product availability.

Delta Faucet Company

55 E. 111th Street, Carmel, IN 46280
 350 South Edgeware Road, St. Thomas, ON N5P 4L1
 © 2025 Delta Faucet Company



voyez ce que Delta peut faire™

DOUCHETTE

■ Douchette à 5 réglages de jet

CARACTÉRISTIQUES :

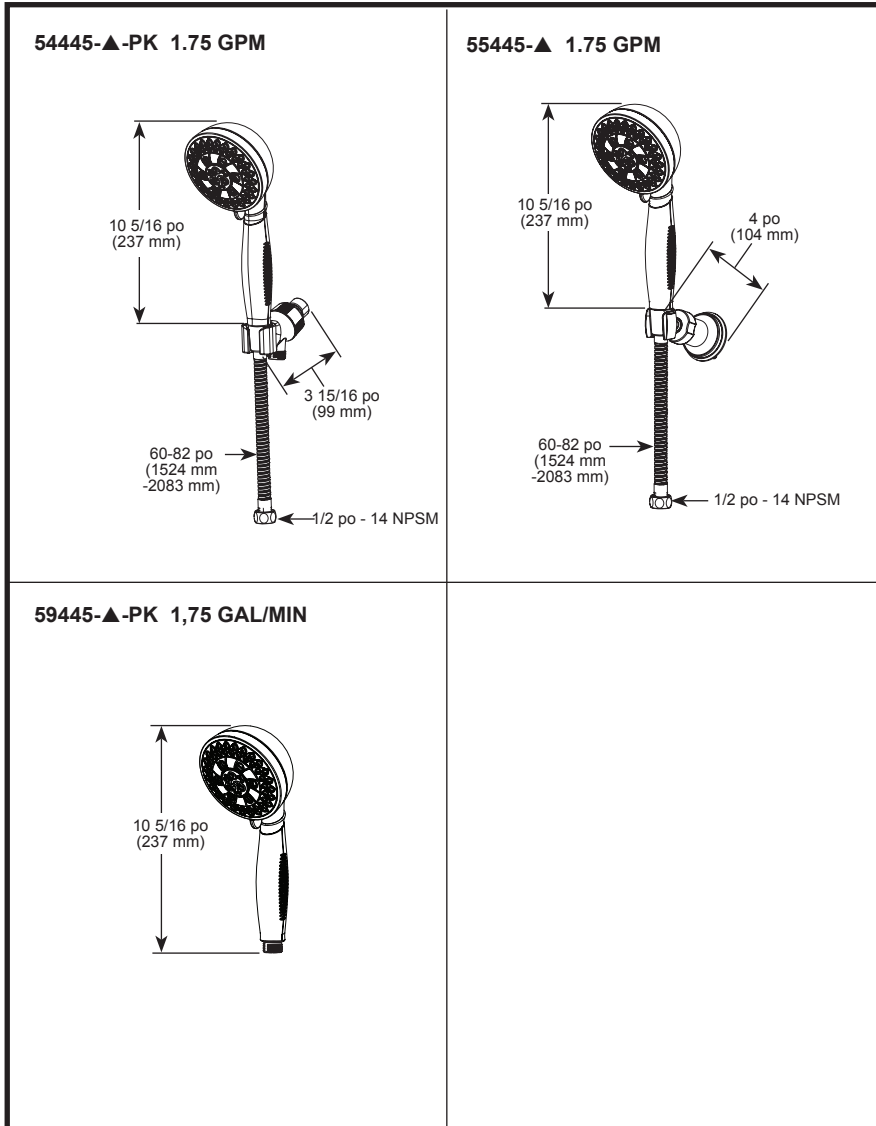
- Orifices de pulvérisation Touch-Clean^{MD}
- Technologie H₂Okinetic^{MD}

SPÉCIFICATIONS STANDARDS :

- Débit maximal : 1,75 gal/min à 80 psi, 6,6 L/min à 550 kPa
- Douchette à main à cinq réglages de jet - pause est un arrêt non positif
- Clapets anti-retour doubles certifiés pour une protection anti-refoulement
- Support de bras de douche réglable pour douche mains libres (54445-▲-PK uniquement)
- Barre murale avec support de douchette à hauteur réglable (55445-▲ uniquement)
- Boyau extensible métallique 60 po à 82 po (1524 mm à 2083 mm) (54445-▲-PK, 55445-▲)
- Douchette conforme à l'ADA lorsqu'installée selon les directives d'accessibilité de la loi
- 5 réglages de jet comprennent : jet H₂Okinetic^{MD}, jet corporel complet, jet complet avec massage, jet de massage et pause.

GARANTIE:

- Pièces et finition – Garantie à vie limitée; ou pour les clients commerciaux, 10 ans pour les résidences multifamiliales (appartements et condominiums) et 5 ans pour tout autre usage commercial, dans tous les cas à compter de la date de réception du produit par l'acheteur initial ou son représentant autorisé (installateur, etc.).
- Veuillez consulter le site fr.deltafaucet.ca pour tous les détails de notre garantie limitée.



▲ Désigne le suffixe approprié de la finition



CONFORME À :

- ASME A112.18.1 / CSA B125.1◆
- EPA WaterSense^{MD}
- ♿ ICC/ANSI A117.1

◆ Votre douchette Delta intègre un système de protection anti-refoulement qui a été testé conformément aux normes ASME A112.18.3 et ASME A112.18.1/CSA B125.1. Elle comprend deux clapets anti-retour certifiés en série, qui fonctionnent indépendamment et font partie intégrante de l'ensemble de la douchette, et ne peuvent pas être remplacés.

Delta Faucet Company se réserve le droit (1) d'effectuer des changements dans les spécifications et les matériaux, et (2) de modifier ou d'abandonner certains modèles, dans les deux cas sans préavis ni obligation. Les dimensions sont à titre indicatif seulement. Consultez le Livre des prix courants de la gamme complète ou fr.deltafaucet.ca pour la disponibilité des produits et des options.

DSP-B-51405 Rév. H

Delta Faucet Company

55 E. 111th Street, Carmel, IN 46280
350 South Edgeware Road, St. Thomas, ON N5P 4L1
© 2025 Delta Faucet Company